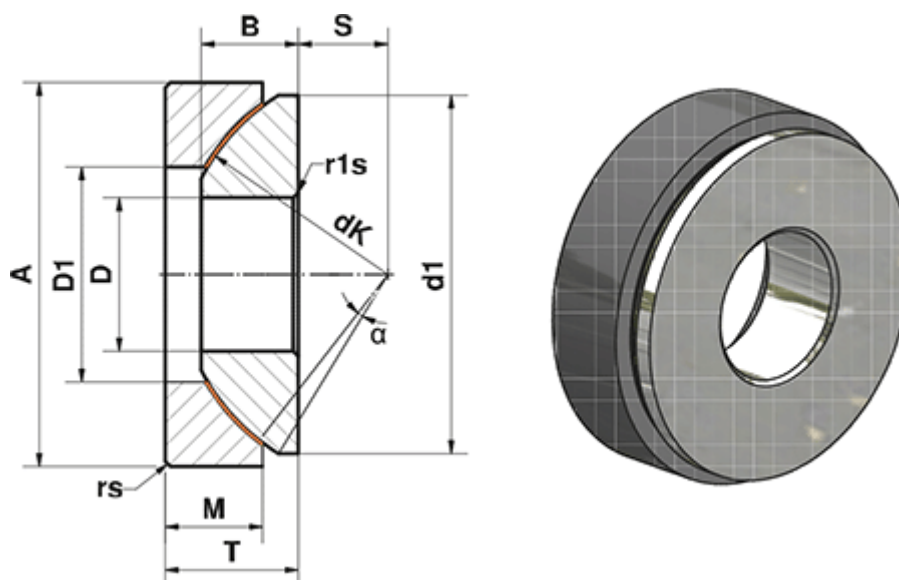


Varenummer: 03450015
 Beskrivelse: Fluro Heavy Duty Ledleje GE 15 AWE
 Hul Ø15
 Note: 15

Mål



A	= 42	M	= 10.8
a (grader)	= 6	rs, r1s min	= 0.6
B	= 11	S	= 10
D	= 15	Statisk belastning C0 (kN)	= 278
D1	= 24.5	T	= 15
d1 min	= 39	Vægt (g)	= 108
dK	= 46		
Dynamisk belastning C (kN)	= 167		